



ФЕДЕРАЛЬНАЯ СЛУЖБА
ПО ИНТЕЛЛЕКТУАЛЬНОЙ СОБСТВЕННОСТИ

(12) **ТИТУЛЬНЫЙ ЛИСТ ОПИСАНИЯ ПОЛЕЗНОЙ МОДЕЛИ К ПАТЕНТУ**

(21)(22) Заявка: 2015150750/11, 26.11.2015

(24) Дата начала отсчета срока действия патента:
26.11.2015

Приоритет(ы):

(22) Дата подачи заявки: 26.11.2015

(45) Опубликовано: 10.09.2016 Бюл. № 25

Адрес для переписки:

308015, обл. Белгородская, г. Белгород, ул.
Победы, 85, НИУ "БелГУ", ОИС, Киреевой И.А.

(72) Автор(ы):

Добрынин Владимир Евгеньевич (RU),
Киреева Ирина Александровна (RU)

(73) Патентообладатель(и):

Федеральное государственное автономное
образовательное учреждение высшего
образования "Белгородский государственный
национальный исследовательский
университет" (НИУ "БелГУ") (RU)

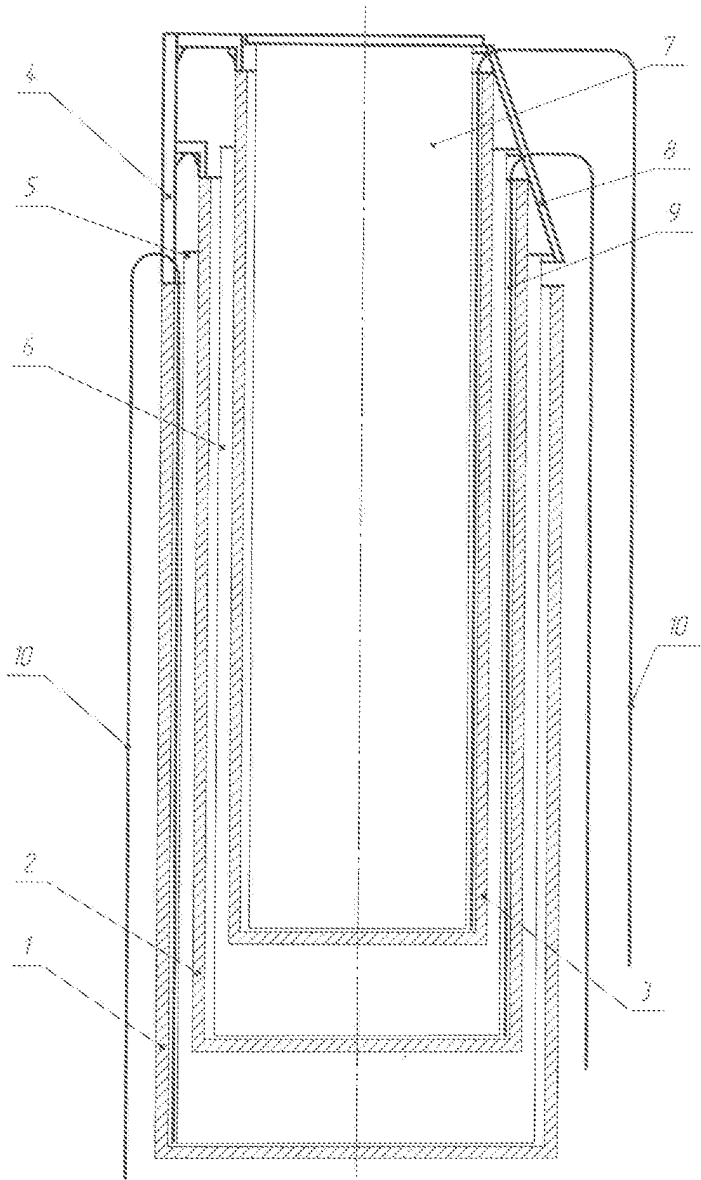
(54) **ДОМКРАТ ГИДРОСТАТИЧЕСКИЙ ТЕЛЕСКОПИЧЕСКИЙ**

(57) Формула полезной модели

1. Домкрат гидростатический телескопический, включающий секции, установленные с возможностью возвратно-поступательного перемещения, отличающийся тем, что секции представляют собой пары сосудов и полых поплавков, открытых сверху, причем сосуды и поплавки поочередно вставлены друг в друга телескопически с зазорами, в которые налита жидкость и вставлена тонкая жесткая трубка, в свою очередь трубка нижним кососрезанным концом доходит до дна сосуда, а к верхнему ее концу присоединен шланг, кроме того, сосуды каждой пары жестко связаны между собой по краям кронштейнами, поплавки также жестко связаны между собой по краям кронштейнами.

2. Домкрат гидростатический телескопический по п.1, отличающийся тем, что сосуды и поплавки всех секций подобны друг другу и могут быть выполнены или цилиндрическими, или призматическими, или коническими, или как тело вращения с криволинейной образующей, или пирамидальными.

RU 164700 U1



RU 164700 U1