



ФЕДЕРАЛЬНАЯ СЛУЖБА  
ПО ИНТЕЛЛЕКТУАЛЬНОЙ СОБСТВЕННОСТИ

## (12) ОПИСАНИЕ ИЗОБРЕТЕНИЯ К ПАТЕНТУ

(52) СПК  
G01N 27/00 (2022.08)

(21)(22) Заявка: 2022123433, 01.09.2022

(24) Дата начала отсчета срока действия патента:  
01.09.2022

Дата регистрации:  
24.01.2023

Приоритет(ы):

(22) Дата подачи заявки: 01.09.2022

(45) Опубликовано: 24.01.2023 Бюл. № 3

Адрес для переписки:

308015, Белгородская обл., г. Белгород, ул.  
Победы, 85, НИУ "БелГУ", ОИС, Токтаревой  
Т.М.

(72) Автор(ы):

Никулин Иван Сергеевич (RU),  
Никуличева Татьяна Борисовна (RU),  
Захвалинский Василий Сергеевич (RU),  
Пилюк Евгений Александрович (RU),  
Мишунин Максим Вадимович (RU)

(73) Патентообладатель(и):

федеральное государственное автономное  
образовательное учреждение высшего  
образования "Белгородский государственный  
национальный исследовательский  
университет" (НИУ "БелГУ") (RU)

(56) Список документов, цитированных в отчете  
о поиске: RU 152497 U1, 10.06.2015. RU 2738976  
C2, 21.12.2020. RU 179730 U1, 23.05.2018. RU  
2672814 C1, 19.11.2018. US 4752855 A, 21.06.1988.

(54) Резистивный датчик влажности воздуха

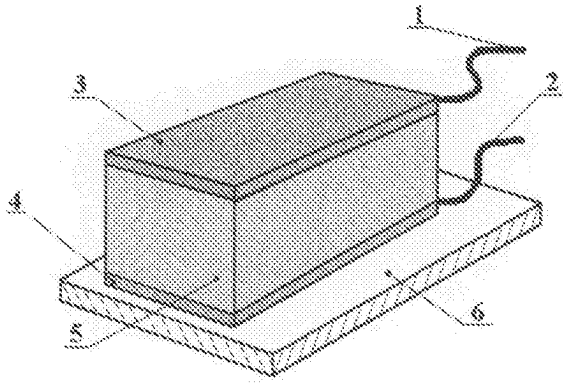
(57) Реферат:

Использование: для измерения влажности воздуха. Сущность изобретения заключается в том, что резистивный датчик влажности включает влагопоглощающий слой, токопроводящие обкладки, соединенные в последовательную электрическую цепь с источником тока и измерительным устройством, при этом влагопоглощающий слой выполнен в виде бруска из композита цитрогипса  $(CaSO_4 \cdot 2H_2O)_{0,95} - (CuSO_4 \cdot 5H_2O)_{0,05}$ , размещенного на диэлектрической подложке; токопроводящие

обкладки, нанесенные с противоположных сторон бруска и выполненные с возможностью соединения в последовательную электрическую цепь с источником переменного тока и измерительным устройством посредством контактных проводов, представляют собой тонкие пластины толщиной не более 0,5 мм. Технический результат: обеспечение возможности создания простого по конструкции высокочувствительного датчика влажности с коротким временем срабатывания. 2 ил.

RU  
2 788 822  
C 1

RU  
2 788 822  
C 1



Фиг. 1

RU 2788822 C1

RU 2788822 C1



FEDERAL SERVICE  
FOR INTELLECTUAL PROPERTY

(12) **ABSTRACT OF INVENTION**

(52) CPC  
*G01N 27/00 (2022.08)*

(21)(22) Application: **2022123433, 01.09.2022**

(24) Effective date for property rights:  
**01.09.2022**

Registration date:  
**24.01.2023**

Priority:

(22) Date of filing: **01.09.2022**

(45) Date of publication: **24.01.2023** Bull. № 3

Mail address:

**308015, Belgorodskaya obl., g. Belgorod, ul. Pobedy, 85, NIU "BelGU", OIS, Toktarevoj T.M.**

(72) Inventor(s):

**Nikulin Ivan Sergeevich (RU),  
Nikulicheva Tatyana Borisovna (RU),  
Zakhvalinskij Vasilij Sergeevich (RU),  
Pilyuk Evgenij Aleksandrovich (RU),  
Mishunin Maksim Vadimovich (RU)**

(73) Proprietor(s):

**federalnoe gosudarstvennoe avtonomnoe  
obrazovatelnoe uchrezhdenie vysshego  
obrazovaniya "Belgorodskij gosudarstvennyj  
natsionalnyj issledovatel'skij universitet" (NIU  
"BelGU") (RU)**

(54) **RESISTIVE AIR HUMIDITY SENSOR**

(57) Abstract:

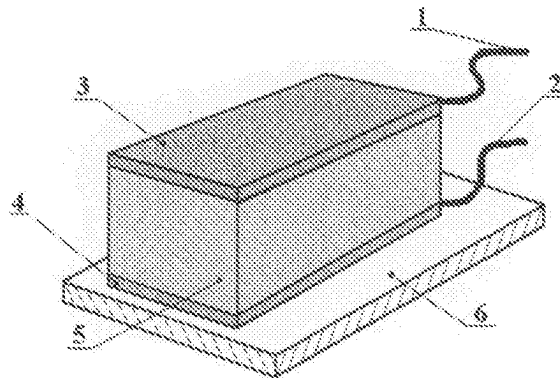
FIELD: air humidity measuring.

SUBSTANCE: invention is intended for measuring air humidity. The substance of the invention lies in the fact that the resistive humidity sensor includes a moisture-absorbing layer, conductive plates connected in a series electrical circuit with a current source and a measuring device, while the moisture-absorbing layer is made in the form of a bar of citrogypsum composite  $(CaSO_4 \cdot 2H_2O)_{0.95} - (CuSO_4 \cdot 5H_2O)_{0.05}$ , placed on a

dielectric substrate; conductive plates applied on opposite sides of the bar and made with the possibility of being connected into a series electrical circuit with an alternating current source and a measuring device by means of contact wires, are thin plates with a thickness of not more than 0.5 mm.

EFFECT: providing the possibility of creating a highly sensitive humidity sensor with a simple design and a short response time.

1 cl, 2 dwg



Фиг. 1

RU 2 788 822 C1

RU 2 788 822 C1

Изобретение относится к измерительной технике, а именно к контролю влажности в бытовых и промышленных помещениях и может быть использовано в сельском хозяйстве, например, при технологическом контроле процесса инкубации сельскохозяйственной птицы.

5 Известен датчик влажности воздуха, включающий основание в виде печатной платы с токопроводящими элементами и нагревательный элемент с размещенным на нем емкостным сенсором, причем токопроводящие элементы и сенсор влажности  
10 подключены к контрольно-измерительному прибору (патент РФ № 2738976, опубликован 21.12.2020, МПК А01К 41/04, G01N 27/00). Недостатком данного устройства является необходимость периодической регенерации и использование для этого нагревательного элемента.

Известен датчик влажности воздуха для первичного преобразования влажности во влагомерах воздуха, применяемых в сельскохозяйственном производстве, пищевой промышленности и в метеорологии. Датчик влажности воздуха содержит два  
15 токопроводящих электрода, размещенных на диэлектрической подложке, при этом электроды выполнены в виде плоских спиралей или колец, имеющих общую ось, на которых размещена влагочувствительная полимерная пленка кардиолипидов (патент РФ № 79674, опубликован 10.01.2009, МПК G01N 27/04). К недостаткам данного устройства относится то, что не известна скорость реакции датчика на изменение влажности, что  
20 особенно важно при уменьшении влажности. Кроме того, не показан механизм и способ возвращения датчика в исходное состояние для проведения следующего цикла измерений. Не определены диапазоны от минимального до максимального измерения относительной влажности воздуха.

Из уровня техники известна полезная модель «Датчик влажности» по патенту №  
25 152497 (Опубликован: 10.06.2015, МПК G01N 27/00), который предназначен для непрерывного контроля локальной влажности воздуха и иных газов. Датчик влажности включает токопроводящие обкладки, выполненные в виде двух металлических сеточек. Между металлическими сеточками расположен влагопоглощающий слой, выполненный из тонкой бумаги, пропитанный хлоридом натрия. Металлические сеточки скреплены по  
30 периметру и соединены в последовательную электрическую цепь с источником тока и измерительным устройством. Недостатком является то, что данный датчик влажности способен контролировать малые значения изменений влажности только в небольшом объеме газа. Кроме того, время срабатывания датчика составляет 10 минут, т.к. ток резистивного датчика выходит на насыщение, то есть производит измерение влажности,  
35 в течение десяти минут.

Задачей настоящего изобретения является создание простого по конструкции высокочувствительного датчика влажности с коротким временем срабатывания.

Технический результат заключается в решении поставленной задачи путем сокращения времени срабатывания до 60 секунд за счет предложенной конструкции  
40 датчика и использования в качестве влагопоглощающего слоя композита цитрогипса  $(\text{CaSO}_4 \cdot 2\text{H}_2\text{O})_{0,95} - (\text{CuSO}_4 \cdot 5\text{H}_2\text{O})_{0,05}$ , являющегося отходом производства лимонной кислоты.

Заявленный резистивный датчик влажности, включающий влагопоглощающий слой, токопроводящие обкладки, соединенные в последовательную электрическую цепь с  
45 источником тока и измерительным устройством, содержит следующие новые и неизвестные из уровня техники признаки:

- влагопоглощающий слой выполнен в виде бруска из композита цитрогипса  $(\text{CaSO}_4 \cdot 2\text{H}_2\text{O})_{0,95} - (\text{CuSO}_4 \cdot 5\text{H}_2\text{O})_{0,05}$ , размещенного на диэлектрической подложке;

- токопроводящие обкладки представляют собой тонкие пластины толщиной не более 0,5 мм, нанесенные с противоположных сторон бруска из композита цитрогипса и выполненные с возможностью соединения в последовательную электрическую цепь с источником тока и измерительным устройством посредством двух контактных проводов;

Неожиданно оказалось, что отход производства лимонной кислоты композит цитрогипса  $(\text{CaSO}_4 \cdot 2\text{H}_2\text{O})_{0,95} - (\text{CuSO}_4 \cdot 5\text{H}_2\text{O})_{0,05}$  обладает возможностью быстро реагировать на изменение влажности воздуха как при уменьшении так и при увеличении ее, что обеспечивает возможность непрерывного контроля влажности в помещении и не требует проведения процесса регенерации, и таким образом позволяет гарантированно обеспечивать быстрое действие датчика, а именно восстанавливать исходное сопротивление через 60 секунд.

Заявленное изобретение характеризуют следующие графические изображения.

Фиг. 1. Изображение резистивного датчика влажности, где 1 и 2 - контактные провода, 3 и 4 - токопроводящие обкладки, 5 - брусок композита цитрогипса  $(\text{CaSO}_4 \cdot 2\text{H}_2\text{O})_{0,95} - (\text{CuSO}_4 \cdot 5\text{H}_2\text{O})_{0,05}$ , 6 - диэлектрическая подложка.

Фиг. 2. График циклического изменения сопротивления резистивного датчика в диапазоне от 35 % до 90 % относительной влажности.

Устройство содержит влагопоглощающий слой, выполненный в виде бруска 5 из композита цитрогипса  $(\text{CaSO}_4 \cdot 2\text{H}_2\text{O})_{0,95} - (\text{CuSO}_4 \cdot 5\text{H}_2\text{O})_{0,05}$  размещенный на диэлектрической подложке 6, и снабженный двумя токопроводящими обкладками 3 и 4, нанесенными с противоположных сторон на брусок 5. Указанные обкладки 3 и 4 представляют собой тонкие пластины толщиной не более 0,5 мм, и соединены в последовательную электрическую цепь с источником тока и измерительным устройством (на фиг. не показаны) посредством двух контактных проводов 1 и 2.

Пример работы устройства.

Устройство работает следующим образом. Переменный сигнал напряжением равным 1 В и частотой 1 кГц через контактные провода 1 и 2 подают на металлические электроды 3 и 4. Под действием электрического напряжения, поданного на электроды 3 и 4, в цепи «электрод 3 - брусок цитрогипса 5 - электрод 4» протекает переменный электрический ток. С ростом влажности окружающего воздуха повышается влажность композита цитрогипса  $(\text{CaSO}_4 \cdot 2\text{H}_2\text{O})_{0,95} - (\text{CuSO}_4 \cdot 5\text{H}_2\text{O})_{0,05}$  и сопротивление в цепи уменьшается, после снижения влажности окружающего воздуха снижается и влажность композита цитрогипса, что приводит к повышению сопротивления в цепи, которое измеряется измерительным устройством. Полный импеданс композита цитрогипса  $(\text{CaSO}_4 \cdot 2\text{H}_2\text{O})_{0,95} - (\text{CuSO}_4 \cdot 5\text{H}_2\text{O})_{0,05}$ , возникающий в этой цепи и зависящий от влажности контролируемого воздуха, является выходным сигналом с резистивного датчика, позволяющим судить о влажности контролируемого воздуха.

В предложенном устройстве способ регенерации датчика влажности воздуха является естественным процессом, который характеризуется тем, что в течении 60 секунд датчик может воспроизводимо менять свой импеданс при циклировании в диапазоне от 35 % до 90 % относительной влажности. С ростом влажности сопротивление датчика уменьшается и в рабочем режиме достижение минимального сопротивления при прохождении всего рабочего диапазона от 35 % до 90 % относительной влажности или в обратном направлении занимает 60 секунд. Возможность циклического изменения сопротивления резистивного датчика под воздействием влажности проиллюстрирована результатом эксперимента на Фиг.2.

Для проведения эксперимента резистивный датчик с размерами 9.2x7.2x1.1 мм выдерживали в атмосфере воздуха при температуре 28°C и относительной влажности 35% в течении 60 секунд, а затем погружали в экспериментальный бокс с влажностью 90 % на 60 секунд, повторяли процедуру изменения влажности несколько раз подряд.

5 Измерение влажности и температуры производили при помощи датчика AOSONG DHT11. Для измерения проводимости был использован измеритель RLC AM-3026 АКТАКОМ на частоте 1 кГц при амплитуде переменного сигнала 1 В. Как видно на фигуре 2 заявленный резистивный датчик влажности восстанавливал своё сопротивление через 60 секунд после изменения влажности.

10 Также экспериментально установлено, что заявленное устройство обладает высокой чувствительностью к изменению влажности и позволяет производить непрерывное измерение влажности в диапазоне 35-90%, в интервале температур от 0°C до плюс 70 °C. Дополнительное достоинство - низкие массогабаритные характеристики, отсутствие необходимости периодической регенерации и использования для этого нагревательного  
15 элемента, а также дешевизна производства за счет использования в качестве влагопоглощающего слоя отхода производства лимонной кислоты - композита цитрогипса  $(\text{CaSO}_4 \cdot 2\text{H}_2\text{O})_{0.95} - (\text{CuSO}_4 \cdot 5\text{H}_2\text{O})_{0.05}$ .

Таким образом, поставленная задача решена и технический результат - сокращение времени срабатывания датчика влажности до 60 секунд достигнут.

20

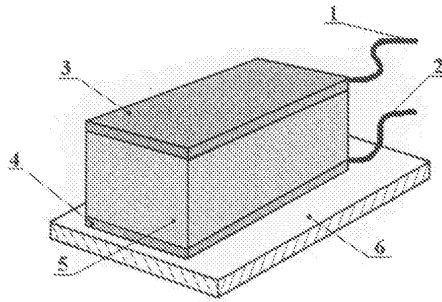
#### (57) Формула изобретения

Резистивный датчик влажности, включающий влагопоглощающий слой, токопроводящие обкладки, соединенные в последовательную электрическую цепь с источником тока и измерительным устройством, отличающийся тем, что  
25 влагопоглощающий слой выполнен в виде бруска из композита цитрогипса  $(\text{CaSO}_4 \cdot 2\text{H}_2\text{O})_{0.95} - (\text{CuSO}_4 \cdot 5\text{H}_2\text{O})_{0.05}$ , размещенного на диэлектрической подложке; токопроводящие обкладки, нанесенные с противоположных сторон бруска и  
выполненные с возможностью соединения в последовательную электрическую цепь с источником переменного тока и измерительным устройством посредством контактных  
30 проводов, представляют собой тонкие пластины толщиной не более 0,5 мм.

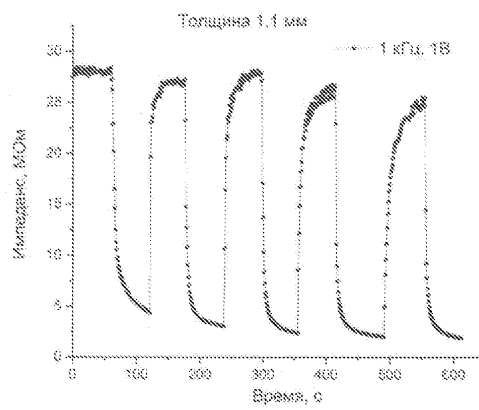
35

40

45



Фиг. 1



Фиг. 2